



**LE RÉSEAU DE CRÉATION  
ET D'ACCOMPAGNEMENT PÉDAGOGIQUES**

**Ce document a été mis en ligne par le Canopé de l'académie de Clermont- Ferrand  
pour la Base Nationale des Sujets d'Examens de l'enseignement professionnel.**

Ce fichier numérique ne peut être reproduit, représenté, adapté ou traduit sans autorisation.

SESSION: 2014

**C.A.P.  
TAILLEUR DE PIERRE - MARBRIER DU  
BATIMENT ET DE LA DECORATION**

**Épreuve EP2-UP2**

**Réalisation d'ouvrages courants.**

Pages	Parties - Contenus	Barème	Temps conseillé	Consignes
DS1/6 DS 2/6 DS 3/6 DS 4/6 et DS 5/6	<u>TAILLE DE PIERRE</u> - Chemise de sujet - Fiche contrat - Plan - Dessin de la base	... / 90	22h00	<ul style="list-style-type: none"><li>● Ce sujet comprend 2 parties : - Taille de pierre, - Marbrerie.</li><li>● Une évaluation régulière de l'organisation et du respect des règles de sécurité aura lieu durant l'épreuve.</li></ul>
DS 6/6	<u>MARBRIERIE</u> - Dessin de l'élément de marbrerie	... / 60	5h00	
	Total des points :	.../150		
	<b>NOTE EP2 A :</b>	<b>/15</b>		

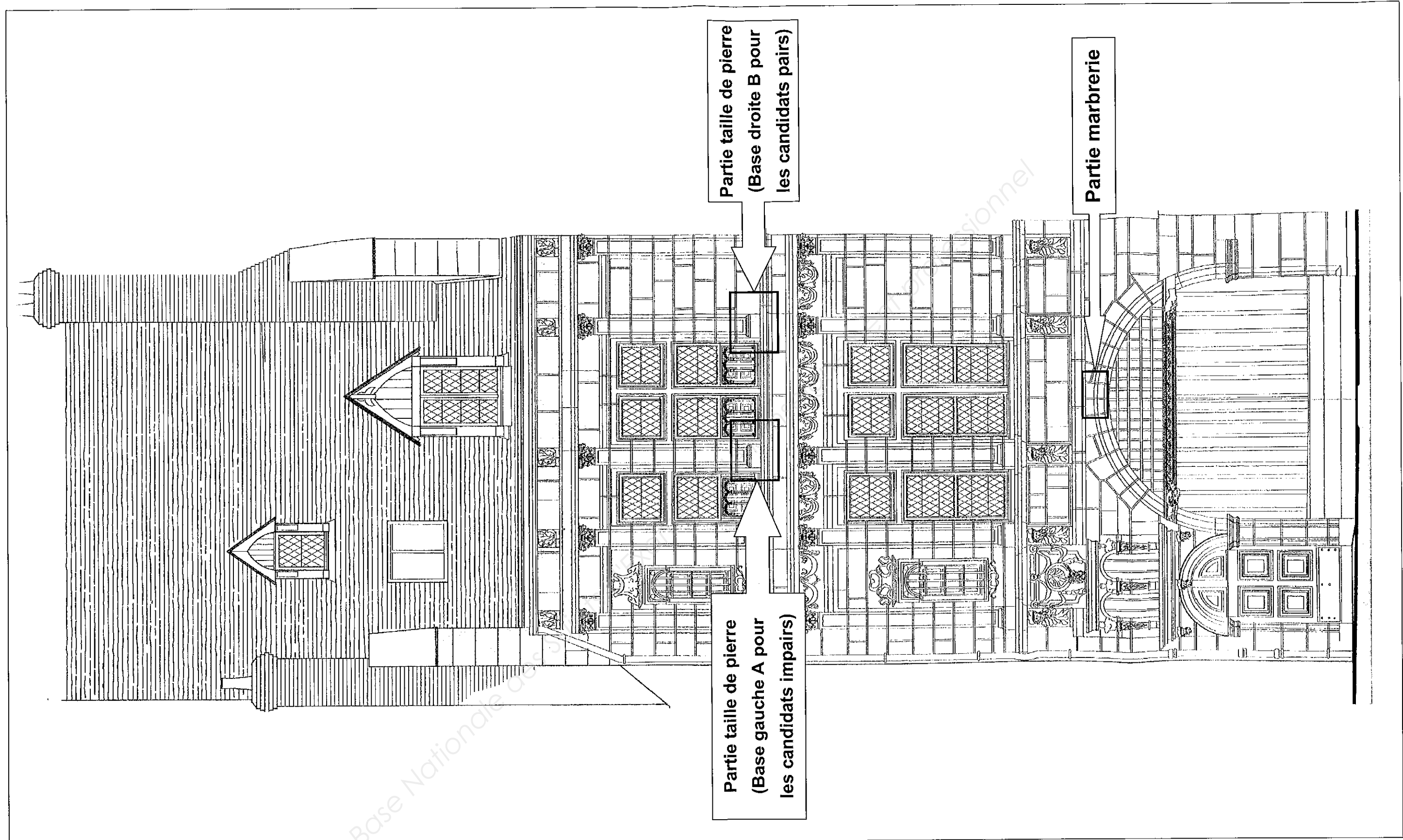
Sujet National	Session 2014	SUJET
<b>CAP Tailleur de pierre – Marbrier du bâtiment et de la décoration.</b>		
Épreuve: <b>EP2 – UP2 Réalisation d'ouvrages courants.</b>		Page <b>DS 1/6</b>
Partie A : pratique – notée sur 15 points	Durée: 27 heures Coef.:8	

Travail demandé	Exigences	Note
<b>PARTIE TAILLE DE PIERRE /9</b>		
<p><b>On donne :</b></p> <ul style="list-style-type: none"> <li>- Le plan et dessins (feuilles DS 3/6 à 5/6).</li> <li>- Le panneau et profil de moulure (feuilles DS 4/6 et 5/6)</li> <li>- Une feuille de zinc (ou équivalent)</li> <li>- Un bloc capable en pierre de Bleu de Lignières de 340 x 250 x 310 mm</li> <li>- Le chantier, l'outillage collectif et des consignes orales.</li> </ul> <p style="border: 1px dashed black; padding: 5px;">Seuls les outillages manuels et le marteau pneumatique <b>SONT AUTORISÉS POUR LA TAILLE.</b></p> <p>Ces outillages seront complets avec les protections et conformes à la réglementation en vigueur.</p> <p>Tous les matériels électroportatifs ou pneumatiques de tronçonnage, fraisage et surfacage <b>SONT INTERDITS.</b></p> <p><b>On demande :</b></p> <p><b>1) Procéder aux travaux préparatoires :</b></p> <ul style="list-style-type: none"> <li>- Repérer les lits et les défauts.</li> <li>- Contrôler les dimensions.</li> <li>- Mettre en chantier.</li> </ul> <p><b>2) Réaliser les contres-profilés nécessaires à la taille.</b></p> <p><b>3) Réaliser la taille</b> complète de :</p> <ul style="list-style-type: none"> <li>- La base gauche pour le n° de candidat impair <b>repéré A</b> sur le plan.</li> <li>- La base droite pour le n° candidat pair <b>repéré B</b> sur le plan.</li> </ul> <div style="border: 1px solid black; padding: 5px; margin-top: 10px;"> <p style="text-align: center;"><b>ASPECT DE TAILLE :</b></p> <ul style="list-style-type: none"> <li>- Parties planes ciselées. (tableau, filets, listel, etc...)</li> <li>- Parties moulurées égrissées. (scotie, boudin, gorge, etc...)</li> <li>- Les faces de joint resteront brutes de sciage.</li> </ul> </div>	<p>Organisation, sécurité. /3</p> <p>Confection du(es) contres-profil(s) /5</p> <p>Respect profil et panneau à la taille /15</p> <p>Respect contre profil(s) à la taille. /10</p> <p>Équerrages des retours de moulure /10</p> <p>Rectitude et planéité des moulures /10</p> <p>Respect des cotes. /7</p> <p>Taille de l'amorti /10</p> <p>Respect du dégauchissement des arêtes /10</p> <p>Aspect de taille. /10</p> <p style="text-align: right;"><b>Total partie Taille de pierre =</b> ----- /90</p>	

Travail demandé	Exigences	Note
<b>PARTIE MARBRERIE /6</b>		
<p><b>On donne :</b></p> <ul style="list-style-type: none"> <li>- Le plan (feuille DS 3/6).</li> <li>- Le dessin (feuille DS 6/6).</li> <li>- Une feuille de gabarex ou similaire.</li> <li>- Un compas à verge.</li> <li>- Une dalle capable en pierre de [Rocherons doré <b>OU</b> Pierre marbrière équivalente] de 400 x 400 x 20 mm d'épaisseur</li> <li>- Le chantier, l'outillage collectif et des consignes orales.</li> </ul> <p style="border: 1px dashed black; padding: 5px;">L'outillage électroportatif <b>EST AUTORISÉ POUR LA MARBRERIE.</b></p> <p>Cet outillage sera complet avec les protections et conforme à la réglementation en vigueur.</p> <p><b>On demande :</b></p> <p><b>1) Procéder aux travaux préparatoires :</b></p> <ul style="list-style-type: none"> <li>- Repérer les veinages, les défauts...</li> <li>- Contrôler les dimensions et les équerrages.</li> <li>- Contrôler la face polie.</li> <li>- Mettre en chantier.</li> </ul> <p><b>2) Réaliser le panneau nécessaire</b> à l'élément de marbrerie.</p> <p><b>3) Réaliser l'élément de marbrerie</b> complet, constitué de 5 pièces repérées de 1 à 5 sur la vue 3D feuille DS 6/6.</p> <div style="border: 1px solid black; padding: 5px; margin-top: 10px;"> <p style="text-align: center;"><b>ASPECT DE TRAITEMENT :</b></p> <ul style="list-style-type: none"> <li>- Face et chants polis.</li> </ul> </div>	<p>Organisation, sécurité. /3</p> <p>Confection du panneau général. /5</p> <p>Respect du panneau. /5</p> <p>Précision de l'assemblage. /15</p> <p>Respect des courbes, de la rectitude et des cotes. /12</p> <p>Présentation, propreté. /10</p> <p>Aspect du poli des chants et de la face. /10</p> <p style="text-align: right;"><b>Total partie Marbrerie =</b> ----- /60</p>	

**FICHE  
CONTRAT**

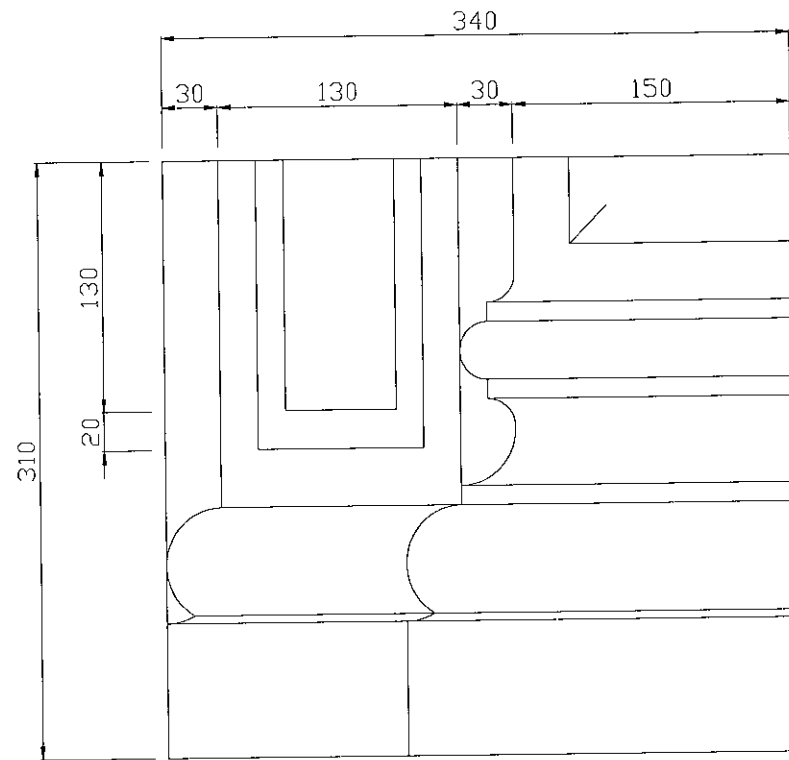
Sujet National	Session 2014	<b>S U J E T</b>
<b>CAP Tailleur de pierre – Marbrier du bâtiment et de la décoration.</b>		
Épreuve: EP2 – UP2 Réalisation d'ouvrages courants.		Page DS 2/6
Partie A : pratique – notée sur 15 points	Durée: 27 heures	Coef.: 8



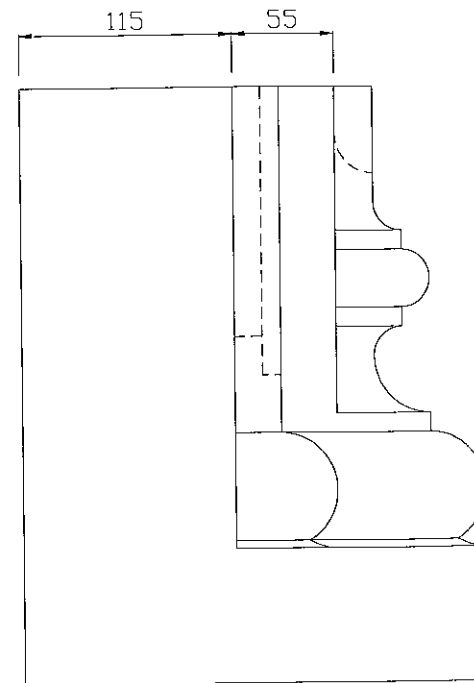
Sujet National		Session 2014		<b>S U J E T</b>	
CAP Tailleur de pierre – Marbrier du bâtiment et de la décoration.					
Épreuve: EP2 - UP2 Réalisation d'ouvrages courants.					
Partie A : pratique – notée sur 15 points			Durée: 27 heures	Coef.: 8	Page DS 3/6

# PARTIE TAILLE DE PIERRE

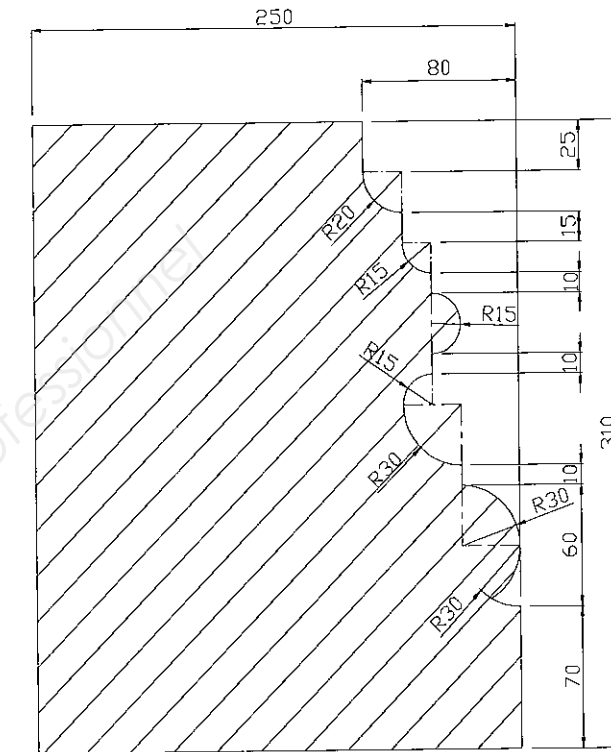
VUE DE FACE



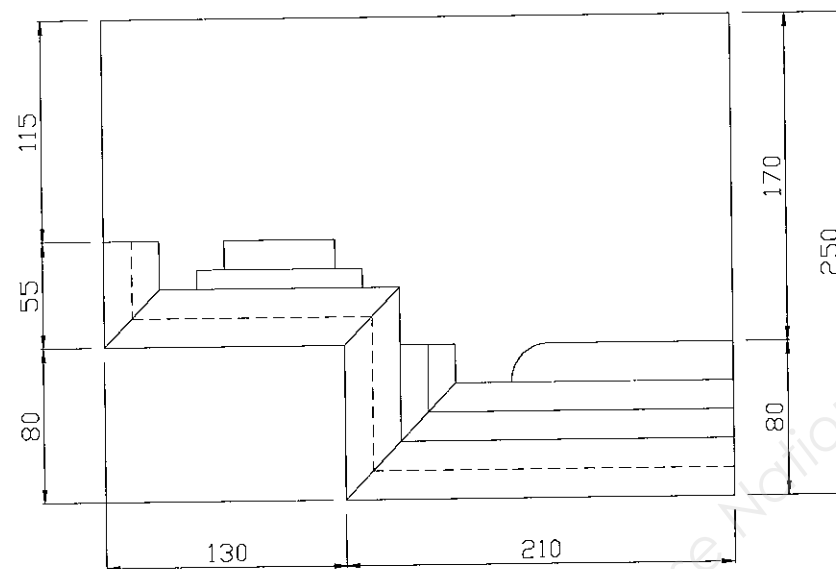
VUE DE GAUCHE



PROFIL DE MOULURE



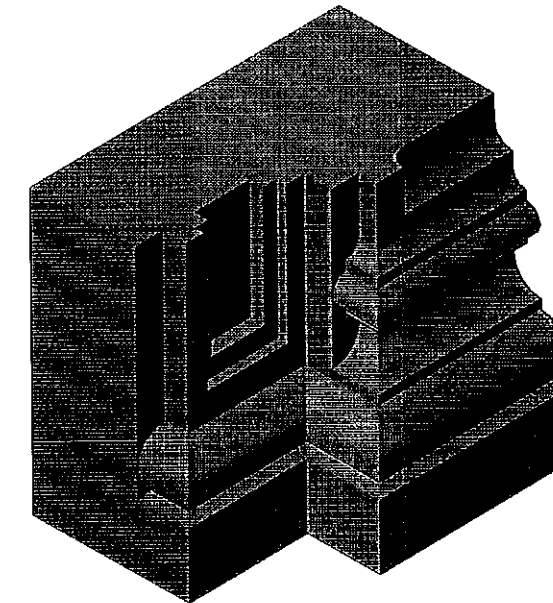
VUE DE DESSUS



Base droite (B)  
à réaliser pour les  
candidats numéros  
pairs

- Cotation en mm.  
- Les dessins ne sont pas à l'échelle.

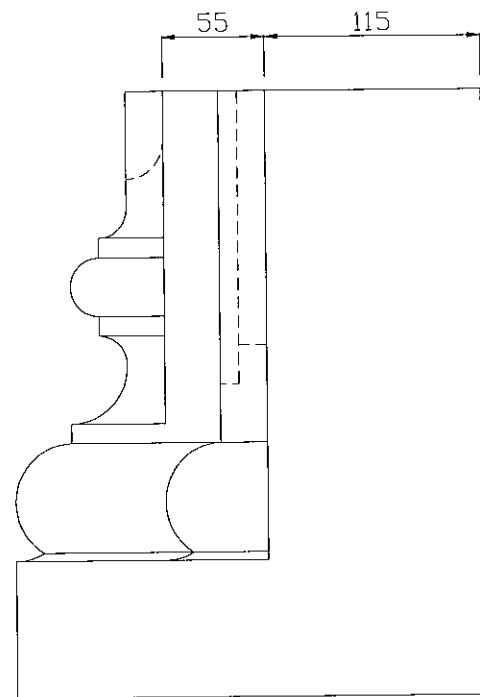
VUE 3D



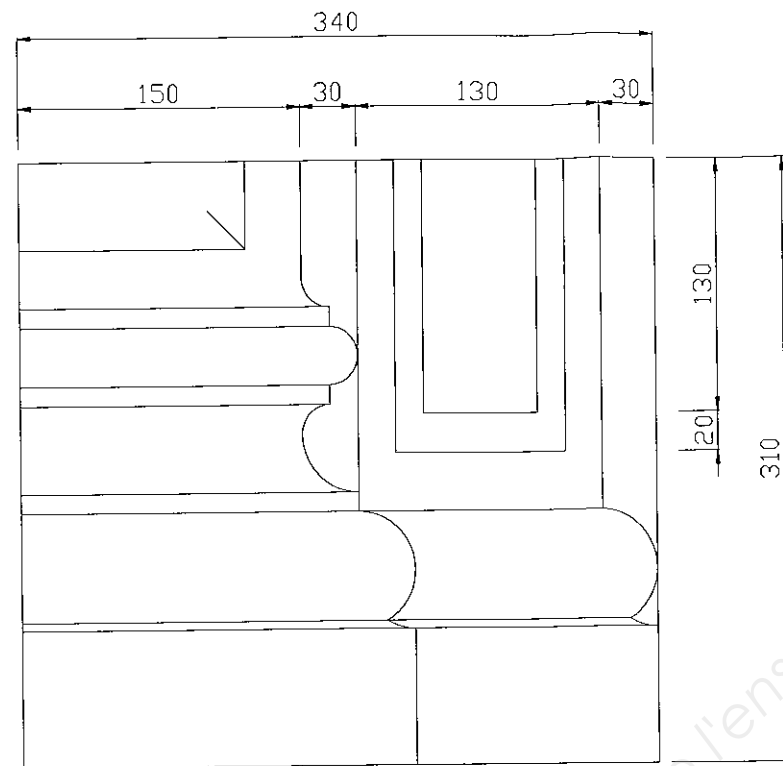
Sujet National	Session 2014	<b>S U J E T</b>	
CAP Tailleur de pierre – Marbrier du bâtiment et de la décoration.			
Épreuve: EP2 – UP2 Réalisation d'ouvrages courants.			Page DS 4/6
Partie A : pratique – notée sur 15 points	Durée: 27 heures	Coef.: 8	

# PARTIE TAILLE DE PIERRE

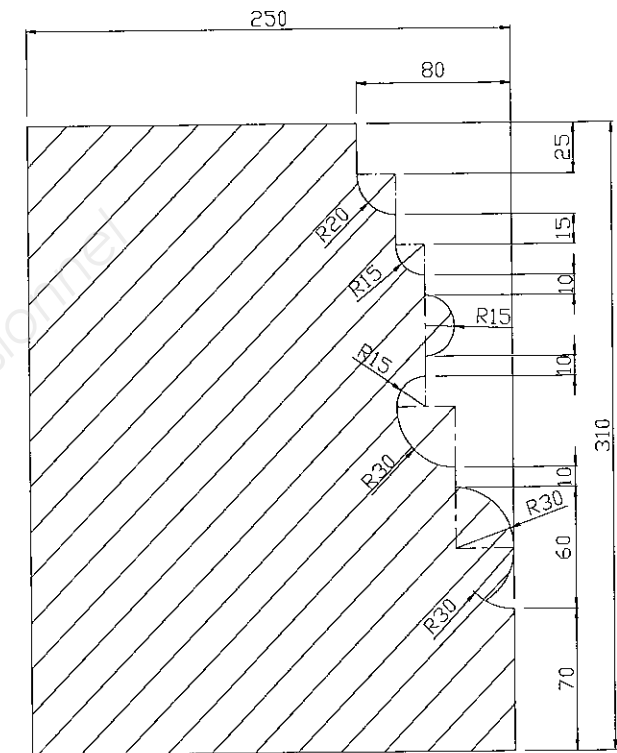
VUE DE GAUCHE



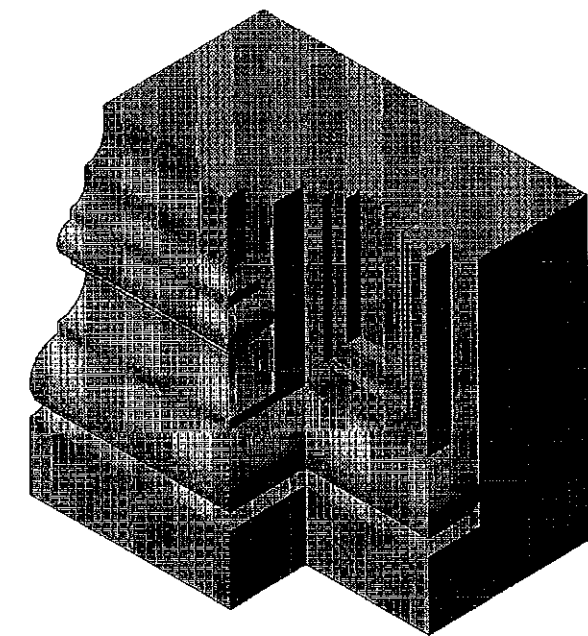
VUE DE FACE



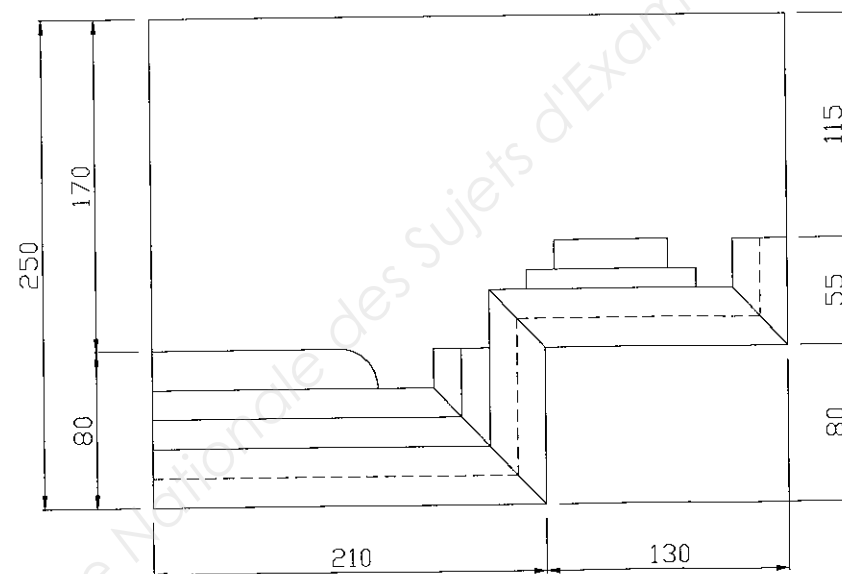
PROFIL DE MOULURE



VUE 3D



VUE DE DESSUS



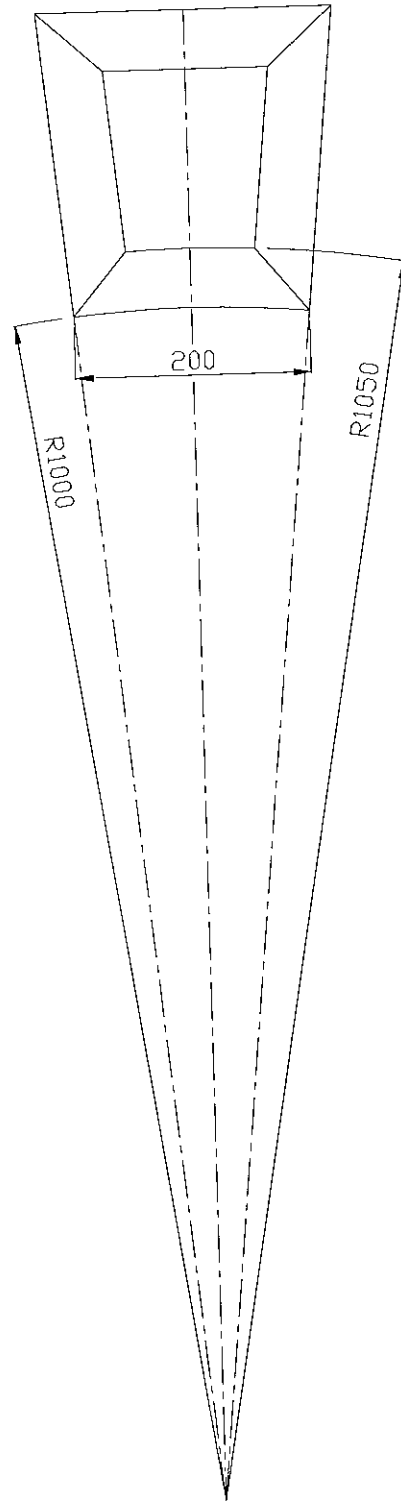
- Cotation en mm.  
- Les dessins ne sont pas à l'échelle.

Base gauche (A)  
à réaliser pour les  
candidats numéros  
impairs

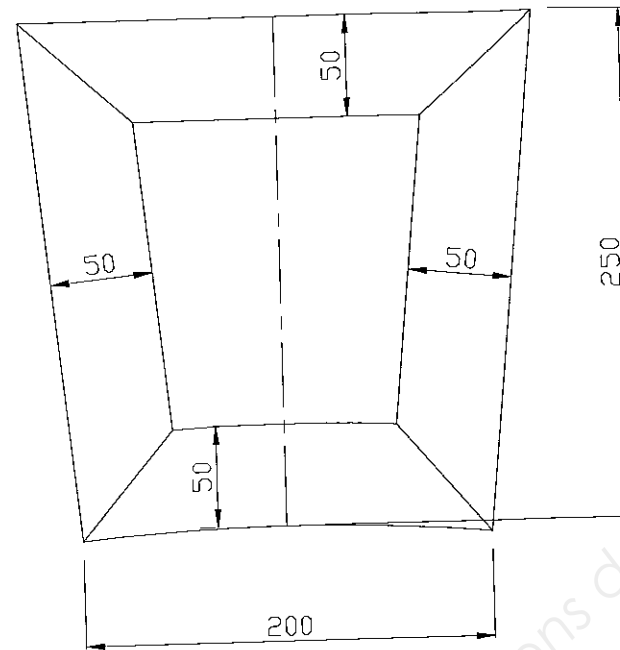
Sujet National	Session 2014	<b>S U J E T</b>
CAP Tailleur de pierre – Marbrier du bâtiment et de la décoration.		
Épreuve: EP2 – UP2 Réalisation d'ouvrages courants.		
Partie A : pratique – notée sur 15 points	Durée: 27 heures	Coef.: 8
		Page DS 5/6

# PARTIE MARBRERIE

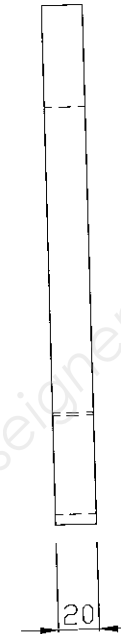
RECHERCHE DE POINT DE CENTRE



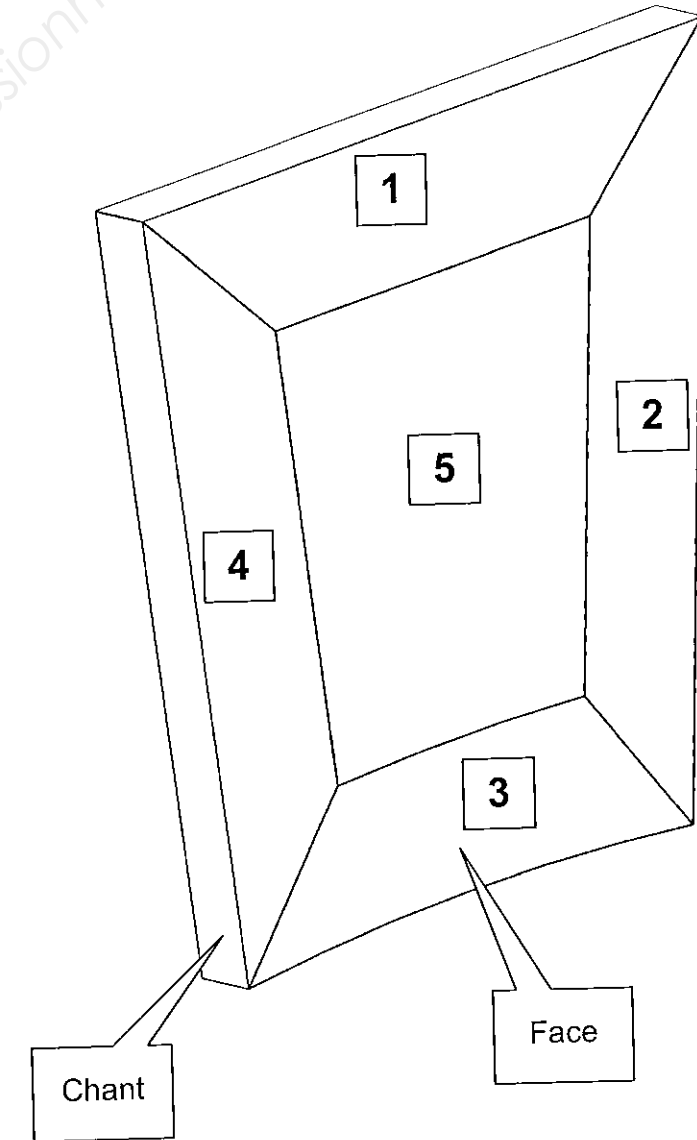
VUE DE FACE



VUE DE GAUCHE



VUE 3D



- Cotation en mm.  
- Les dessins ne sont pas à l'échelle.

Sujet National	Session 2014		S U J E T
CAP Tailleur de pierre – Marbrier du bâtiment et de la décoration.			
Épreuve: EP2 – UP2 Réalisation d'ouvrages courants.			Page DS 6/6
Partie A : pratique – notée sur 15 points		Durée: 27 heures Coef.: 8	